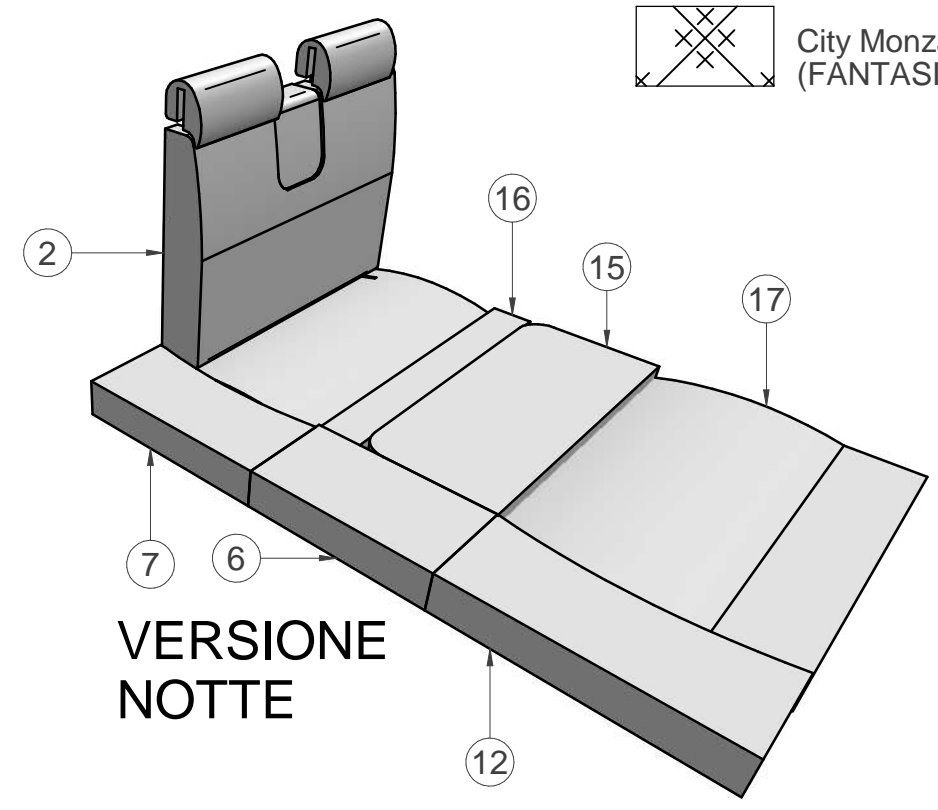
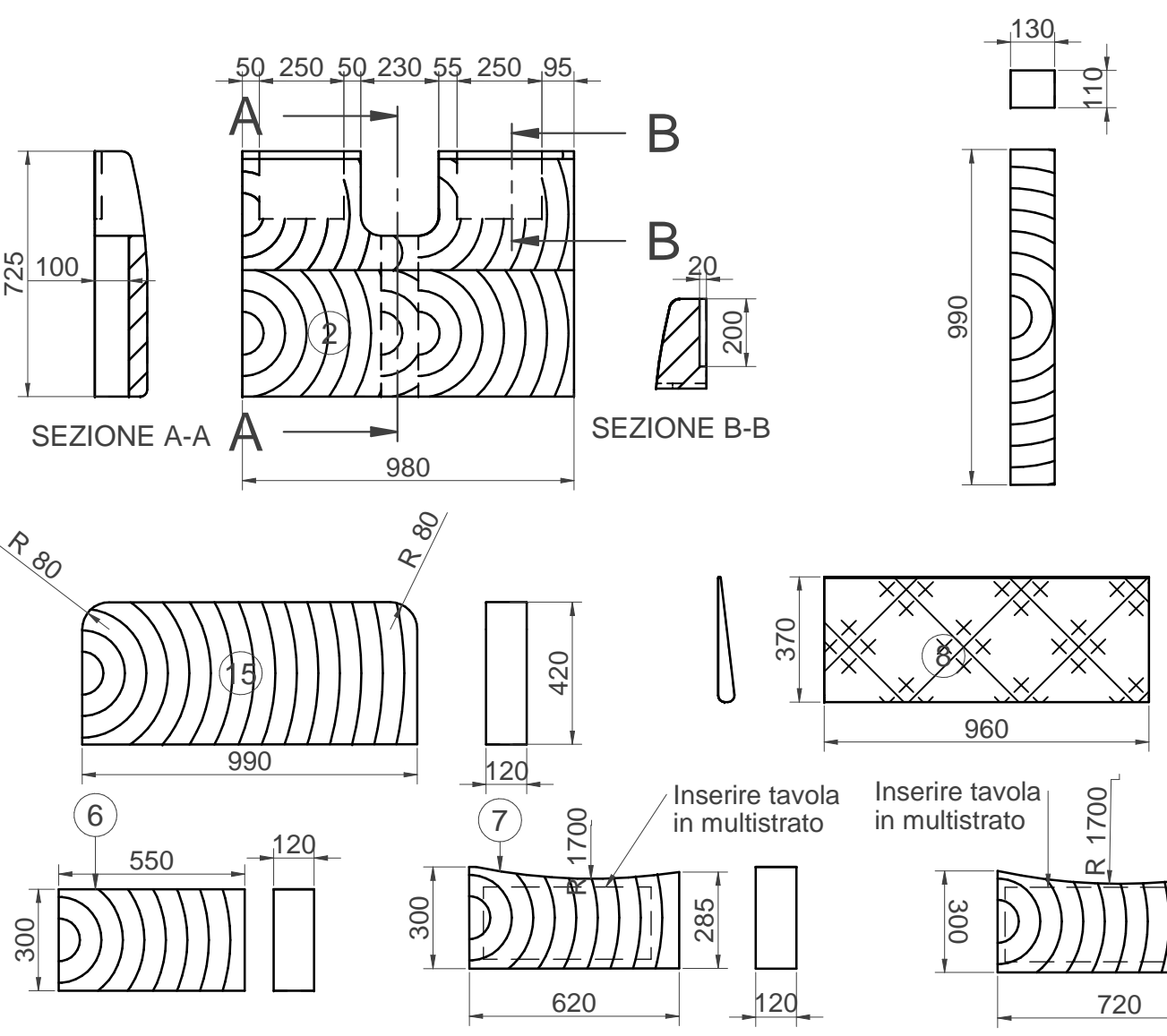


- Alabama col.10 (ROSSO)
- Nabucco col.2 (BEIGE)
- City Monza col.6 (FANTASIA ROSSO)



VERSIONE NOTTE



VERSIONE GIORNO

Numero oggetto	Descrizione	Quantità
1	SEDUTA FRONTEMARCIA	1
2	SCHIENALE FRONTEMARCIA	1
3	TASSELLO CENTRALE	1
15	CUSCINO E	1
6	JOLLY A	1
7	JOLLY B	1
8	SUPPORTO SCHIENALE	2
12	JOLLY C	1
13	1CAR040180	2
14	POGGIATESTA	2
16	CUSCINO F	1
17	CUSCINO D	1

REV.	DESCRIZIONE	AUTORE	DATA
02	Inserita seduta specifica isofix	A.PINZUTI	20/09/2019
01	Modificato sagome cuscini	A.PINZUTI	24/07/2019

DISSEGNAIO	A.PINZUTI	DATA	09/04/2019
APPROVATO	A.PINZUTI	DATA	09/04/2019
MATERIALE	CODICE 1TAP090643		
FINITURA	DESCRIZIONE CUSCINI EVO 5		
FOGLIO 1 di 1			SCALA: Adattata al formato A3

I dati e le informazioni contenute o ricavabili da questo disegno sono di esclusiva proprietà della Autocaravans RIMOR S.p.a. Ogni riproduzione totale o parziale è vietata senza autorizzazione scritta della Autocaravans RIMOR S.p.a.